

**INSTRUCȚIUNI DE UTILIZARE**  
**FIȘĂ TEHNICĂ**

**Electromotor pentru vane cu 2 sau 3 căi**

**Tip: 22C**

**Producător:** Watts Industries, Italia, Biassono, Tel: 0039-039-49861, Fax: 0039-039-4986222,  
[www.wattsindustries.com](http://www.wattsindustries.com)

**Descriere :**

Electromotoarele seria 22C sunt dispozitive cu rol de a „deschide/ închide” vanele cu două/ trei căi la care sunt atașate.

Sunt disponibile în următoarele versiuni:

- NA - normal deschis; - NC - normal închis;
- Cu două fire (ver. standard) sau cu patru fire (cu contact auxiliar).



Electromotoarele seria 22C sunt ușor de montat prin înșurubare fiind prevăzute cu piuliță cu filet.

Electromotoarele seria 22C au rolul de a „porni/ opri” emisia de căldură în sisteme de încălzire sau aer condiționat la primirea unui semnal electric de la un termostat de cameră sau ceas programator. Utilizarea electrovanelor formate dintr-o vană și un electromotor, permite comanda de la distanță a funcționării sistemului de încălzire sau răcire.

**Funcționare:**

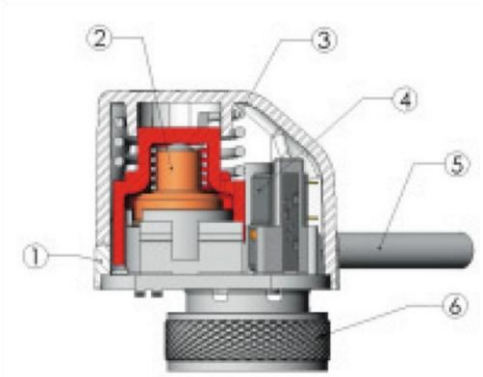
Funcționarea electromotoarelor seria 22C se bazează pe elementul termostatic ceară situat în interiorul motorului, activat de termistorul PTC la primirea semnalului electric trimis de termostatul de cameră sau ceasul programator. Dilatarea elementului termostatic determină acționarea automată a motorului. Versiunea cu patru fire este prevăzută cu un contact auxiliar pentru elemente adiționale de comandă (pentru pompă, ventilator, etc.). În partea inferioară a motorului există o porțiune transparentă care permite determinarea vizuală a stării vanei: roșu - vana este deschisă; negru - vana este închisă.



**Caracteristici tehnice :**

Acțiune	Pornit/ Oprit
Alimentare electrică	230 VAC/DC (+10% - 15%) - 50 ÷ 60 HZ
Consum de energie electrică (funcționare normală)	2,5W
Curent de pornire	0,20 A x 0,5 sec
Timp de deschidere (NC) sau închidere (NA) inițială	75 sec
Timp de deschidere (NC) sau închidere (NA) finală	3 min
Clasă de protecție electrică	IP44, EN60529
Lungime cablu	1 m
Temperatura de funcționare	0 - 50 °C
Temperatura de depozitare	-25 - 60 °C
Temperatura max. de lucru a fluidului	110°C
Forța nominală de închidere (alimentare electrică oprită) - vers. NC	100 N (±10%)
Forța nominală de închidere (alimentare electrică oprită) - vers. NA	80 N (±10%)
Vopsea	Poliamid RAL 9016 +30 F.V.
Racord	Piuliță filetată M30x1,5

### Subansamble:



1. Zonă transparentă
2. Element termostatic ceară
3. Arc
4. Microîntrerupător electric (4 fire)
5. Cablaj electric
6. Loc pentru elementul de etanșare.

### Instrucțiuni de

1. Îndepărtați
2. Poziționați piulița.
3. Conectați

### **Important:**

- Este interzis
  - va cauza acestuia.
- înlocuite și nu reparate.



### montare:

capacul sau protecția vanei; motorul pe vană și strângeți (Atenție: A nu se utiliza cheie de instrument similar!); cablajul electric.

înlocuirea cablajului electric. Dezasamblarea electromotorului deteriorarea ireparabilă a Electromotoarele defecte trebuie

### **Atenție:**

A nu se monta electromotorul sub vană